



# BOXER Zárt furgon

Érvényes: 2021. október 1-től a következő árlista közléséig



**2+2ÉV**  
GARANCIA 200 000 KM  
FUTÁSKORLÁTTAL

Csak jogi személyeknek,  
tehergépkocsi vásárlása  
és további feltételek teljesülése esetén\*

| Felszereltség                                       | Gyári típuskód   | Tengelytáv (mm) | Ossztömeg (kg) | Raktér-méret (m <sup>3</sup> ) | Nettó ár (Ft) | Bruttó ár (Ft) |
|---|------------------|-----------------|----------------|--------------------------------|---------------|----------------|
| <b>2021 októberi gyártástól érvényes típuskódok</b> |                  |                 |                |                                |               |                |
| <b>PRO</b>  |                  |                 |                |                                |               |                |
| PRO FT 280 L1H1 2.2 BlueHDi S&S 120                 | 2PU91CHNXKB0A0E0 | 3000            | 2800           | 8                              | 8 415 000     | 10 687 050     |
| PRO FT 300 L1H1 2.2 BlueHDi S&S 120                 | 2PU91DHNXKB0A0E0 | 3000            | 3000           | 8                              | 8 540 000     | 10 845 800     |
| PRO FT 330 L1H1 2.2 BlueHDi S&S 140                 | 2PU91EHNYKBOA0E0 | 3000            | 3300           | 8                              | 8 955 000     | 11 372 850     |
| PRO FT 300 L2H1 2.2 BlueHDi S&S 120                 | 2PU93DHNXKB0A0E0 | 3450            | 3000           | 10                             | 8 665 000     | 11 004 550     |
| PRO FT 330 L2H1 2.2 BlueHDi S&S 140                 | 2PU93EHNYKBOA0E0 | 3450            | 3300           | 10                             | 9 080 000     | 11 531 600     |
| PRO FT 350 L2H1 2.2 BlueHDi S&S 165                 | 2PU93FHNZKBOA0E0 | 3450            | 3500           | 10                             | 9 520 000     | 12 090 400     |
| PRO FT 330 L2H2 2.2 BlueHDi S&S 120                 | 2PU93JHNXKB0A0E0 | 3450            | 3300           | 11,5                           | 8 945 000     | 11 360 150     |
| PRO FT 330 L2H2 2.2 BlueHDi S&S 140                 | 2PU93JHNYKBOA0E0 | 3450            | 3300           | 11,5                           | 9 205 000     | 11 690 350     |
| PRO FT 350 L2H2 2.2 BlueHDi S&S 140                 | 2PU93KHNYKBOA0E0 | 3450            | 3500           | 11,5                           | 9 330 000     | 11 849 100     |
| PRO FT 350 L2H2 2.2 BlueHDi S&S 165                 | 2PU93KHNZKBOA0E0 | 3450            | 3500           | 11,5                           | 9 645 000     | 12 249 150     |
| PRO FT 330 L3H22.2 BlueHDi S&S 140                  | 2PU95JHNYKBOA0E0 | 4035            | 3300           | 13                             | 9 330 000     | 11 849 100     |
| PRO FT 350 L3H2 2.2 BlueHDi S&S 140                 | 2PU95KHNYKBOA0E0 | 4035            | 3500           | 13                             | 9 455 000     | 12 007 850     |
| PRO FT 350 L3H2 2.2 BlueHDi S&S 165                 | 2PU95KHNZKBOA0E0 | 4035            | 3500           | 13                             | 9 770 000     | 12 407 900     |
| PRO FT 350 L3H2 HEAVY 2.2 BlueHDi S&S 140           | 2PU95LHNYKBOA0E0 | 4035            | 3500           | 13                             | 9 555 000     | 12 134 850     |
| PRO FT 350 L3H2 HEAVY 2.2 BlueHDi S&S 165           | 2PU95LHNZKBOA0E0 | 4035            | 3500           | 13                             | 9 870 000     | 12 534 900     |
| PRO FT 350 L3H3 2.2 Blue HDi140                     | 2PU95NHNYKBOA0E0 | 4035            | 3500           | 15                             | 9 580 000     | 12 166 600     |
| PRO FT 350 L3H3 2.2 BlueHDi S&S 165                 | 2PU95NHNZKBOA0E0 | 4035            | 3500           | 15                             | 9 895 000     | 12 566 650     |
| PRO FT 350 L4H2 HEAVY 2.2 BlueHDi S&S 140           | 2PU97LHNYKBOA0E0 | 4035            | 3500           | 15                             | 9 680 000     | 12 293 600     |
| PRO FT 350 L4H2 HEAVY 2.2 BlueHDi S&S 165           | 2PU97LHNZKBOA0E0 | 4035            | 3500           | 15                             | 9 995 000     | 12 693 650     |
| PRO FT 350 L4H3 HEAVY 2.2 BlueHDi S&S 140           | 2PU97OHNYKBOA0E0 | 4035            | 3500           | 17                             | 9 805 000     | 12 452 350     |
| PRO FT 350 L4H3 HEAVY 2.2 BlueHDi S&S 165           | 2PU97OHNZKBOA0E0 | 4035            | 3500           | 17                             | 10 120 000    | 12 852 400     |

**A Heavy kivitel, a 4 tonnás Boxerek felfüggesztésével és első fékjével vannak felszerelve. Azonban NEM tartalmazza a duplaurugót (megerősített felfüggesztés - SE08).**

\*Minden 2021.07.20. után készletlétéről történő vagy gyártásból megrendelt, minden belföldi székhelyű jogi személy részére új autóként értékesített Peugeot Partner, Expert, vagy Boxer tehergépkocsi vásárlása esetén a 2 év szerződéses gyári jótállás mellé most +2 év kiterjesztett CarGarantie Promóciós Economy garanciát adunk ajándékba. A CarGarantie Promóciós Economy garancia szerződés keretében nyújtott jótállás a 2 éves szerződéses gyári jótálláson túl, az autó első tulajdonosának történő átadásától számított 2+2 évig vagy 200 000 km-ig (amelyiket előbb eléri az autó), további feltételek teljesülése esetén érvényes, CG Car-Garantie Versicherungs-Aktiengesellschaft által nyújtott kiterjesztett szerződéses jótállás és a szerződéses gyári jótálláshoz képest a CarGarantie Promóciós Economy garancia szerződésben megjelölt korlátozott szolgáltatásokat tartalmazza. Az akció visszavonásig érvényes, egyedi flottamegrendelésekre és flotta2 kategóriára nem vonatkozik. A CarGarantie Promóciós Economy garancia a felár ellenében választható 2+2 év / 300 000 km Motor, Váltó, Turbó garancia megvásárlása esetén nem vehető igénybe, a kétféle garanciaszerződés nem kumulálható. A gyári szerződéses jótállás keretében nyújtott szolgáltatások kizárólag abban az esetben vehetők igénybe, ha az adásvételi szerződésben és a Szerviz- és Garanciafüzetben foglalt feltételek és körülmények, míg a CarGarantie Promóciós Economy garancia szerződés keretében nyújtott szolgáltatások kizárólag abban az esetben vehetők igénybe, ha a CarGarantie Promóciós Economy garancia szerződésben foglalt feltételek és körülmények egyidejűleg teljesülnek. A kép illusztráció. A tájékoztatás nem teljes körű és nem minősül szerződéses ajánlatnak, továbbá a P Automobil Import Kft. fenntartja a kondíciók változtatásának, valamint az akció visszavonásának jogát. Részletek keresse fel a [www.peugeot.hu](http://www.peugeot.hu) oldalt vagy érdeklődjön az akcióban részt vevő márkakereskedéseknél.

A feltüntetett árak nem minősülnek ajánlattételnek, forintban értendők; a bruttó árak a 27 %-os ÁFA-t tartalmazzák, ugyanakkor az üzembe- és forgalombahelyezés költségét, valamint a gépjármű tulajdonjogának megszerzésére tekintettel fizetendő visszerthes vagyonátruházási illetéket nem foglalják magukban. Az árlistában szereplő adatok tájékoztató jellegűek, előfordulhat, hogy már nem aktuálisak vagy elírás tartalmaznak, ezekért a P Automobil Import Kft.-nek nem áll módjában felelősséget vállalni. A P Automobil Import Kft. minden változtatás jogát fenntartja, beleértve a modellváltoztatásokat, felszereltségeket, technikai adatokat, árak és egyéb közölt adatok - előzetes értesítés nélkül történő - teljeskörű megváltoztatásának jogát is. Bővebb tájékoztatásért kérjük, vegye fel a kapcsolatot a Peugeot márkakereskedői hálózattal.



## BOXER Zárt furgon

**Érvényes: 2021. október 1-től a következő árlista közléséig**



| Modell  | Gyári típuskód   | Tengelytáv (mm) | Össztömeg (kg) | Raktér-méret (m <sup>3</sup> ) | Nettó ár (Ft) | Bruttó ár (Ft) |
|---|------------------|-----------------|----------------|--------------------------------|---------------|----------------|
| <b>2021 októberi gyártástól érvényes típuskódok</b> |                  |                 |                |                                |               |                |
| <b>PREMIUM</b>                                      |                  |                 |                |                                |               |                |
| PREMIUM FT 300 L1H1 2.2 BlueHDi S&S 120             | 2PU91DLNXKBOA0E0 | 3000            | 3000           | 8                              | 9 150 000     | 11 620 500     |
| PREMIUM FT 330 L1H1 2.2 BlueHDi S&S 140             | 2PU91ELNYKBOA0E0 | 3000            | 3300           | 8                              | 9 565 000     | 12 147 550     |
| PREMIUM FT 350 L2H1 2.2 BlueHDi S&S 140             | 2PU93FLNYKBOA0E0 | 3450            | 3500           | 10                             | 9 815 000     | 12 465 050     |
| PREMIUM FT 350 L2H1 2.2 BlueHDi S&S 165             | 2PU93FLNZKBOA0E0 | 3450            | 3500           | 10                             | 10 130 000    | 12 865 100     |
| PREMIUM FT 350 L2H2 2.2 BlueHDi S&S 140             | 2PU93KLNKBOA0E0  | 3450            | 3500           | 11,5                           | 9 940 000     | 12 623 800     |
| PREMIUM FT 350 L3H2 2.2 BlueHDi S&S 140             | 2PU95KLNKBOA0E0  | 4035            | 3500           | 13                             | 10 065 000    | 12 782 550     |
| PREMIUM FT 350 L3H2 2.2 BlueHDi S&S 165             | 2PU95KLNZKBOA0E0 | 4035            | 3500           | 13                             | 10 380 000    | 13 182 600     |
| PREMIUM FT 350 L3H2 HEAVY 2.2 BlueHDi S&S 165       | 2PU95LLNZKBOA0E0 | 4035            | 3500           | 13                             | 10 480 000    | 13 309 600     |
| PREMIUM FT 350 L3H3 2.2 BlueHDi S&S 165             | 2PU95NLNZKBOA0E0 | 4035            | 3500           | 15                             | 10 505 000    | 13 341 350     |
| PREMIUM FT 350 L4H2 HEAVY 2.2 BlueHDi S&S 140       | 2PU97LLNYKBOA0E0 | 4035            | 3500           | 15                             | 10 290 000    | 13 068 300     |
| PREMIUM FT 350 L4H2 HEAVY 2.2 BlueHDi S&S 165       | 2PU97LLNZKBOA0E0 | 4035            | 3500           | 15                             | 10 605 000    | 13 468 350     |
| PREMIUM FT 350 L4H3 HEAVY 2.2 BlueHDi S&S 140       | 2PU97OLNYKBOA0E0 | 4035            | 3500           | 17                             | 10 415 000    | 13 227 050     |
| PREMIUM FT 350 L4H3 HEAVY 2.2 BlueHDi S&S 165       | 2PU97OLNZKBOA0E0 | 4035            | 3500           | 17                             | 10 730 000    | 13 627 100     |
| <b>ASPHALT</b>                                      |                  |                 |                |                                |               |                |
| ASPHALT FT 300 L1H1 2.2 BlueHDi S&S 120             | 2PU91DTNXKBOA0E0 | 3000            | 3000           | 8                              | 9 670 000     | 12 280 900     |
| ASPHALT FT 330 L1H1 2.2 BlueHDi S&S 140             | 2PU91ETNYKBOA0E0 | 3000            | 3300           | 8                              | 10 085 000    | 12 807 950     |
| ASPHALT FT 350 L2H1 2.2 BlueHDi S&S 165             | 2PU93FTNZKBOA0E0 | 3450            | 3500           | 10                             | 10 650 000    | 13 525 500     |
| ASPHALT FT 350 L2H2 2.2 BlueHDi S&S 140             | 2PU93KTNYKBOA0E0 | 3450            | 3500           | 11,5                           | 10 460 000    | 13 284 200     |
| ASPHALT FT 350 L3H2 2.2 BlueHDi S&S 140             | 2PU95KTNYKBOA0E0 | 4035            | 3500           | 13                             | 10 585 000    | 13 442 950     |
| ASPHALT FT 350 L3H2 2.2 BlueHDi S&S 165             | 2PU95KTNZKBOA0E0 | 4035            | 3500           | 13                             | 10 900 000    | 13 843 000     |
| ASPHALT FT 350 L3H2 HEAVY 2.2 BlueHDi S&S 165       | 2PU95LTNZKBOA0E0 | 4035            | 3500           | 13                             | 11 000 000    | 13 970 000     |
| ASPHALT FT 350 L3H3 2.2 BlueHDi S&S 165             | 2PU95NTNZKBOA0E0 | 4035            | 3500           | 15                             | 11 025 000    | 14 001 750     |
| ASPHALT FT 350 L4H2 HEAVY 2.2 BlueHDi S&S 140       | 2PU97LTNYKBOA0E0 | 4035            | 3500           | 15                             | 10 810 000    | 13 728 700     |
| ASPHALT FT 350 L4H2 HEAVY 2.2 BlueHDi S&S 165       | 2PU97LTNZKBOA0E0 | 4035            | 3500           | 15                             | 11 125 000    | 14 128 750     |
| ASPHALT FT 350 L4H3 HEAVY 2.2 BlueHDi S&S 165       | 2PU97OTNZKBOA0E0 | 4035            | 3500           | 17                             | 11 250 000    | 14 287 500     |

**A Heav kivétel, a 4 tonnás Boxerek felfüggesztésével és első fékiével vannak felszerelve. Azonban NEM tartalmazza a duplarudat (megerősített felfüggesztés - SEOR).**

A feltüntetett árak nem minősülnek ajánlattételnek, forintban értendők; a bruttó árak a 27 %-os ÁFÁ-t tartalmazzák, ugyanakkor az üzembe- és forgalombahelyezés költségét, valamint a gépjármű tulajdonjogának megszerzésére tekintettel fizetendő visszerthes vagyónátruházási illetéket nem foglalják magukban. Az árlistában szereplő adatok tájékoztató jellegűek, előfordulhat, hogy már nem aktuálisak vagy elírást tartalmaznak, ezekért a P Automobil Import Kft.-nek nem áll módjában felelősséget vállalni. A P Automobil Import Kft. minden változtatás jogát fenntartja, beleértve a modellváltozatok, felszereltségek, technikai adatok, árak és egyéb közölt adatok - előzetes értesítés nélkül történő - teljeskörű megváltoztatásának jogát is. Bővebb tájékoztatásért kérjük, vegye fel a kapcsolatot a Peugeot márkakereskedői hálózattal.

# BOXER – zárt furgon

Érvényes: 2021. október 1-től a következő árlista közzétételéig

| S: széria                     | FELSZERELTSÉG   | Nettó ár (Ft) |             |         | Bruttó ár (Ft)    |
|-------------------------------|---|---------------|-------------|---------|-------------------|
|                               |   | PRO           | PREMIUM     | ASPHALT |                   |
| <b>BIZTONSÁG</b>              |   |               |             |         |                   |
|                               | 4 tárcsafék   | S             | S           | S       |                   |
|                               | ABS (blokkolásgátló), vészfékreségítés, ESP dombsegéddel ("Hillholder") és kipörgésgátló  | S             | S           | S       |                   |
|                               | Automatikusan reteszelő központi zár  | S             | S           | S       |                   |
| E702                          | Biztonsági csomag: Vészfékező (Active Safety Brake) sávelhagyásra figyelmeztető rendszer (AFIL), táblafelismerő, közeli járműre figyelmeztető, távolsági fényszóró kapcsolás                          | -             | 410 000     | S       | 520 700           |
| PR01                          | Első ködfényszórók  | -             | S:FE10/FE12 | S       |                   |
|                               | Léptetőkódos indításgátló   | S             | S           | S       |                   |
| NF04                          | Oldallégszák*<br>(kizárólag egyszemélyes utasüléssel rendelhető; RH16 és DK01 opciókkal nem rendelhető)   | 160 000       | 160 000     | 160 000 | 203 200           |
|                               | Oldalsó védőelemek a karosszérián   | S             | S           | S       |                   |
| WC05                          | Riasztóberendezés szuperretesszel   | 120 000       | 120 000     | 120 000 | 152 400           |
|                               | Vezetőoldali légszák  | S             | S           | S       |                   |
| NN01                          | Utastoldali légszák (Irat- és tablettartóval nem kompatibilis)  | 70 000        | 70 000      | 70 000  | 88 900            |
| UE01                          | Direkt keréknyomás ellenőrző rendszer   | 65 000        | 65 000      | 65 000  | 82 550            |
| D403                          | Vészfékező és sávelhagyásra figyelmeztető rendszer  | 310 000       | 310 000     | -       | 393 700           |
| AO01                          | Holttérfigyelő (Jobb és baloldali holttér, hátsó holttér -forgalomfigyelő tolatásnál-, vontatmány holttér), Elektromosan behajtható, állítható és fűthető visszapillantó tükrök és hátsó tolatóradar) | -             | 190 000     | 190 000 | 241 300           |
| UF04                          | Grip Control - intelligens kipörgésgátló  | 110 000       | 110 000     | 110 000 | 139 700           |
| <b>KÉNYELEM / KAROSSZÉRIA</b> |   |               |             |         |                   |
|                               | USB-csatlakozó az utastérben és kiegészítő 12V-os csatlakozó a raktérben (Pro felszereltség esetén)   | S             | S           | S       |                   |
| ES13                          | nincs utastéri csatlakozó)  |               |             |         |                   |
|                               | 2 személyes üléspad lehajtható íróasztalával  | S:NN01        | S           | S       |                   |
|                               | Állítható mélységű kormányoszlop  | S             | S           | S       |                   |
| LL02                          | 260 fokban nyíló hátsó ajtók  | 110 000       | 110 000     | 110 000 | 139 700           |
| PC12                          | Baloldali lemezelt toloajtó   | 180 000       | 180 000     | 180 000 | 228 600           |
|                               | Belső levegőkeringetés  | S             | S           | S       |                   |
|                               | Bőr kormány (Premium felszereltség esetén esőérzékelős ablaktörlőkkel és automata világítás kapcsolással + szürke alumínium színű klímabefűvő díszítéssel)  | -             | 170 000     | 90 000  | 215 900 / 114 300 |
| VH04                          | Egyszemélyes utasülés konyoktámasszal   | 28 000        | 28 000      | 28 000  | 35 560            |
| WM08                          | Elektromos ablakemelők (vezetőoldalon szekvenciális)  | S             | S           | S       |                   |
|                               | Elektromos és fűthető visszapillantó tükrök   | S             | S           | S       |                   |
|                               | Elektromos fényszórómagasság-állítás  | S             | S           | S       |                   |
| HU02                          | Elektromosan behajtható, állítható és fűthető visszapillantó tükrök   | 65 000        | 65 000      | 65 000  | 82 550            |
|                               | Esőérzékelős ablaktörlők és automata világítás kapcsolás  | -             | -           | S       |                   |
|                               | Fedélzeti számítógép, olajszint kijelző   | S             | S           | S       |                   |
| JO01                          | Felső rakodópole  | -             | S           | S       |                   |
| PC13                          | Jobb és baloldali toloajtó üvegezéssel  | 220 000       | 220 000     | 220 000 | 279 400           |
|                               | Jobb oldali lemezelt toloajtó   | S             | S           | S       |                   |
| PC11                          | Jobb oldali toloajtó üvegezéssel (PC12-vel nem rendelhető)  | 53 000        | 53 000      | 53 000  | 67 310            |
|                               | Kétszárnyú lemezelt hátsó ajtó  | S             | S           | S       |                   |
| VC02                          | Kétszárnyú, üveges hátsó ajtó ablakfűtéssel   | 85 000        | 85 000      | 85 000  | 107 950           |
| ME09                          | Kesztyűtartó a középkonzolon és okostelefon/tablettartó   | -             | S           | S       |                   |
|                               | Komfort vezetőülés: deréktámasszal és konyoktámasszal (hosszirányban és magasságban állítható)  | S: NN01       | S           | S       |                   |
|                               | Komfort fejtámlák   | -             | S           | S       |                   |
|                               | Központi zár távirányítóval   | S             | S           | S       |                   |
| RE01                          | Manuális klímaberendezés  | 285 000       | S           | S       | 361 950           |
| SE08                          | Megerősített felfüggesztés (280-as változathoz nem rendelhető, 400-as változatoknál széria)   | 50 000        | 50 000      | 50 000  | 63 500            |
| TK02                          | Oldalsó raktér borítás (közép vonalig)  | S             | S           | S       |                   |
| UA04                          | Pneumatikus hátsó felfüggesztés (megerősített felfüggesztéssel és Michelin gumival együtt nem)  | 565 000       | 565 000     | 565 000 | 717 550           |
|                               | Pohártartó a középkonzolon  | S             | -           | -       |                   |
| XY01                          | Programozható kiegészítő előfűtés (Webasto) és fűthető vezetőülés - 280-as változathoz nem  | -             | 400 000     | 400 000 | 508 000           |
|                               | Raktérvilágítás   | S             | S           | S       |                   |
|                               | Szervokormány   | S             | S           | S       |                   |
|                               | Színezett üvegek  | S             | S           | S       |                   |
| AD01                          | Szivargyűjtő  | -             | S           | S       |                   |
|                               | Teljes értékű pótkerék  | S             | S           | S       |                   |
|                               | Teljesen zárt és lemezelt kabinelválasztás  | S             | S           | S       |                   |
| RH16                          | Teleszkópos vezetőülés (DK01 és NA03 opciókkal nem rendelhető)  | -             | 125 000     | 125 000 | 158 750           |
| RG03                          | Tempomat és sebességhatároló  | S             | S           | S       |                   |
| UB01                          | Tolatóradar   | 110 000       | S           | S       | 139 700           |
| UB09                          | Tolatóradar, tolatókamera   | -             | 110 000     | S       | 139 700           |
| PX09                          | Üvegezett kabinelválasztás  | 25 000        | 25 000      | 25 000  | 31 750            |
| 35FX                          | Üléskárpit: Fekete-piros Darko  | S             | S           | S       |                   |
| RE07                          | Automata klímaberendezés  | -             | 120 000     | 120 000 | 152 400           |
| HC09                          | Tachográf   | 230 000       | 230 000     | 230 000 | 292 100           |

\* "WM07" egyszemélyes utasülés deréktámasszal és konyoktámasszal (magasságban nem állítható)

# BOXER – zárt furgon

Érvényes: 2021. október 1-től a következő árlista közléséig

FELSZERELTSÉG

Nettó ár (Ft)

| S: széria                     | PRO  | PREMIUM | ASPHALT     | Bruttó ár (Ft) |
|-------------------------------|--|---------|-------------|----------------|
| <b>AUDIO</b>                  |  |         |             |                |
| RC60                          | Érintőképernyő (5"), rádió, USB csatlakozó és Bluetooth kihangosító + DAB  | -       | S           | -              |
| JY02                          | Érintőképernyő (5"), navigáció, rádió, USB csatlakozó és Bluetooth kihangosító   | -       | 120 000     | S              |
| RC59                          | Kormányról vezérelhető rádió, USB csatlakozó és Bluetooth kihangosító + DAB  | 165 000 | -           | -              |
| AT27                          | DAB (digitális audio tuner) + kompatibilis antenna   | -       | S           | S              |
| <b>MEGJELENÉS</b>             |  |         |             |                |
| SU01                          | Díztárcsák (15" kerékmérethez)   | -       | S:FE10/FE12 | S:FE10/FE12    |
| FE10                          | LED-es nappali menetfény, ködfényszóró és 15"-os díztárcsák (Asphalt felszerelés esetén díztárcsák nélkül)   | -       | 185 000     | 140 000        |
| FE12                          | LED-es nappali menetfény, ködfényszóró és 15"-os díztárcsák (kizárólag L4-es hosszúsághoz rendelhető és Driver felszerelés esetén a díztárcsákat nem tartalmazza az ár)  | -       | 185 000     | 140 000        |
| P02B                          | Szürke Thunder fényezés  | 65 000  | 65 000      | 65 000         |
| OMEO                          | Flottaszín****   | 390 000 | 390 000     | 390 000        |
| OMMO                          | Metálfényezés  | 235 000 | 235 000     | 235 000        |
| <b>SPECIÁLIS OPCIÓK</b>       |  |         |             |                |
| AQ03                          | Fix vonóhorog  | -       | 200 000     | 200 000        |
| AQ05                          | Leszerelhető vonóhorog   | -       | 230 000     | 230 000        |
| MI34                          | Michelin gumí, 215/70 R15 (300, 330 és 350-es változatoknál ; pneumatikus felfüggesztéssel együtt -UA04- nem rendelhető)   | 48 000  | 48 000      | 48 000         |
| MI34                          | Michelin gumí, 215/75 R16 (350 Heavy változatoknál; pneumatikus felfüggesztéssel együtt -UA04- nem rendelhető)   | 48 000  | 48 000      | 48 000         |
| PE03                          | Sárforgó gumik elől-hátul és műanyag kerékjáratí vék elől és hátul   | 70 000  | 70 000      | 70 000         |
| <b>KITERJESZTETT GARANCIA</b> |  |         |             |                |
|                               | 2+2 év / 300 000 km Motor, Váltó, Turbó – felár ellenében választható (2+2 év / 200 000 km CarGarantie Promóciós Economy garanciát helyettesíti, megvásárlása esetén a CarGarantie Promóciós Economy garancia nem elérhető)**  | 74 060  | 74 060      | 74 060         |
|                               | 2+2 év / 200 000 km Economy garancia   | 0       | 0           | 0              |
|                               | 2+2 év / 300 000 km Economy Upgrade - választható (2+2 év / 200 000 km CarGarantie Promóciós Economy garanciát kiegészíti, azt további 100.000 km-rel kiterjeszti)***  | 312 580 | 312 580     | 312 580        |
| <b>TARTOZÉK</b>               |  |         |             |                |
| BB30                          | Raktérvédelem L1H1 (üvegezéssel nem kompatibilis)<br>Padló: 9mm vastagságú fenolgyantával bevont csúszásmentesített rétegelt falemez gyári rakományrögzítő fülek csavarjaival a padlóra rögzítve ragasztással és tömítéssel kiegészítve az éleknél<br>Oldalfal: 4 mm vastagságú natúr rétegelt falemez a jármű oldalfalaira illetve a raktérajtók ablak részeire rögzítve 1,5 méter magasságig           | 265 000 | 265 000     | 265 000        |
| BB40                          | Raktérvédelem L2H1/L2H2/L3H2 (üvegezéssel nem kompatibilis)<br>Padló: 9mm vastagságú fenolgyantával bevont csúszásmentesített rétegelt falemez gyári rakományrögzítő fülek csavarjaival a padlóra rögzítve ragasztással és tömítéssel kiegészítve az éleknél<br>Oldalfal: 4 mm vastagságú natúr rétegelt falemez a jármű oldalfalaira illetve a raktérajtók ablak részeire rögzítve 1,5 méter magasságig | 300 000 | 300 000     | 300 000        |
| BB50                          | Raktérvédelem L4H2/L3H3/L4H3 (üvegezéssel nem kompatibilis)<br>Padló: 9mm vastagságú fenolgyantával bevont csúszásmentesített rétegelt falemez gyári rakományrögzítő fülek csavarjaival a padlóra rögzítve ragasztással és tömítéssel kiegészítve az éleknél<br>Oldalfal: 4 mm vastagságú natúr rétegelt falemez a jármű oldalfalaira illetve a raktérajtók ablak részeire rögzítve 1,5 méter magasságig | 300 000 | 300 000     | 300 000        |
| BB60                          | Raktérvédelem L3H3/L4H3 (üvegezéssel nem kompatibilis)<br>Padló: 9mm vastagságú fenolgyantával bevont csúszásmentesített rétegelt falemez gyári rakományrögzítő fülek csavarjaival a padlóra rögzítve ragasztással és tömítéssel kiegészítve az éleknél<br>Oldalfal: 4 mm vastagságú natúr rétegelt falemez a jármű oldalfalaira illetve a raktérajtók ablak részeire rögzítve (teljes belső magasságig) | 370 000 | 370 000     | 370 000        |
| BB70                          | Padlóvédelem L1<br>Padló: 9mm vastagságú fenolgyantával bevont csúszásmentesített rétegelt falemez gyári rakományrögzítő fülek csavarjaival a padlóra rögzítve ragasztással és tömítéssel kiegészítve az éleknél   | 185 000 | 185 000     | 185 000        |
| BB80                          | Padlóvédelem L2-L3<br>Padló: 9mm vastagságú fenolgyantával bevont csúszásmentesített rétegelt falemez gyári rakományrögzítő fülek csavarjaival a padlóra rögzítve ragasztással és tömítéssel kiegészítve az éleknél  | 205 000 | 205 000     | 205 000        |
| BB90                          | Padlóvédelem L4<br>Padló: 9mm vastagságú fenolgyantával bevont csúszásmentesített rétegelt falemez gyári rakományrögzítő fülek csavarjaival a padlóra rögzítve ragasztással és tömítéssel kiegészítve az éleknél   | 215 000 | 215 000     | 215 000        |

\*\* A felár ellenében elérhető CarGarantie Promóciós Motor, Váltó, Turbó garancia szerződés keretében nyújtott jótállás a 2 éves szerződéses gyári jótálláson túl, az autó első tulajdonosának történő átadásától számított 2+2 évig vagy 300 000 km-ig (amelyiket előbb éri az autó), további feltételek teljesülése esetén érvényes, CG Car-Garantie Versicherungs-Aktiengesellschaft által nyújtott kiterjesztett szerződéses jótállás és a szerződéses gyári jótálláshoz képest kizárólag a motor, váltó és turbófeltöltő alkatrészek meghibásodása esetére vonatkozik, továbbá a CarGarantie Promóciós Motor, Váltó, Turbó garancia szerződésben megjelölt korlátozott szolgáltatásokat tartalmazza. Az akció visszavonásig érvényes, egyedi flottamegrendelésekre és flotta2 kategóriára nem vonatkozik. A CarGarantie Promóciós Economy garancia a felár ellenében választható 2+2 év / 300 000 km Motor, Váltó, Turbó garancia megvásárlása esetén nem vehető igénybe, a kétfele garancia szerződés nem kumulálható. A gyári szerződéses jótállás keretében nyújtott szolgáltatások kizárólag abban az esetben vehetők igénybe, ha az adásvételi szerződésben és a Szerz. és GaranciaÜzletben foglalt feltételek és körülmények, míg a CarGarantie Promóciós Motor, Váltó, Turbó garancia szerződés keretében nyújtott szolgáltatások kizárólag abban az esetben vehetők igénybe, ha a CarGarantie Promóciós Motor, Váltó, Turbó garancia szerződésben foglalt feltételek és körülmények egyidejűleg teljesülnek. A kép illusztráció. A tájékoztatás nem teljes körű és nem minősül szerződéses ajánlatnak, továbbá a P Automobil Import Kft. fenntartja a kondíciók változtatásának, valamint az akció visszavonásának jogát. Részletek keresse fel a [www.peugeot.hu](http://www.peugeot.hu) oldalt vagy érdeklődjön az akcióban részt vevő márkakereskedéseknél.

\*\*\* A felár ellenében elérhető CarGarantie Promóciós Economy Upgrade garancia a CarGarantie Promóciós Economy garanciával megegyező szolgáltatásokat tartalmaz, és az autó első tulajdonosának történő átadásától számított 2+2 évig vagy 300 000 km-ig (amelyiket előbb éri az autó), további feltételek teljesülése esetén érvényes. Részletek keresse fel a [www.peugeot.hu](http://www.peugeot.hu) oldalt vagy érdeklődjön az akcióban részt vevő márkakereskedéseknél.

DAB: Digital Audio Broadcast (digitális audio tuner)

\*\*\*\* Flotta szín rendelés esetén előzetes egyeztetés szükséges

A feltüntetett árak nem minősülnek ajánlattételnek, főként értendőek; a bruttó árak a 27 %-os ÁFA-t tartalmazzák, ugyanakkor az üzembe- és forgalombahelyezés költségét, valamint a gépjármű tulajdonjogának megszerzésére tekintettel fizetendő visszerthes vagyonszármazási illetéket nem foglalják magukban. Az árlistán szereplő adatok tájékoztató jellegűek, előfordulhat, hogy már nem aktuálisak vagy elírás tartalmaznak, ezekért a P Automobil Import Kft.-nek, nem áll módjában felelősséget vállalni. A P Automobil Import Kft. minden változtatás jogát fenntartja, beleértve a modellváltozatok, felszereltségek, technikai adatok, árak és egyéb közölt adatok - előzetes értesítés nélkül történő - teljeskörű megváltoztatásának jogát is. Bővebb tájékoztatásért kérjük, vegye fel a kapcsolatot a Peugeot márkakereskedői hálózattal.

# BOXER – alváz, padlólemezes alváz és plató

PRO felszereltség

Érvényes: 2021. október 1-től a következő árlista közléséig



**Utólagos felépítmény rendelése előtt kérjük minden esetben egyeztessenek a WLTP-megfelelésegről a termékfelelőssel, vagy a felépítménygyártóval.**

| Modell  | Gyári típuskód    | Tengelytáv<br>(mm) | Ossztömeg<br>(kg) | Nettó ár<br>(Ft) | Bruttó ár<br>(Ft) |
|---|-------------------|--------------------|-------------------|------------------|-------------------|
| <b>2021 októberi gyártástól érvényes típuskódok</b> |                   |                    |                   |                  |                   |
| <b>ALVÁZ-KABIN</b>                                  |                   |                    |                   |                  |                   |
| PRO CHC 350 L1 2.2 BlueHDi S&S 140                  | 2PU92FHNYKB0A0E0  | 3000               | 3500              | 8 755 000        | 11 118 850        |
| PRO CHC 330 L2 2.2 BlueHDi S&S 140                  | 2PU94EHNYKB0A0E0  | 3450               | 3300              | 8 695 000        | 11 042 650        |
| PRO CHC 350 HEAVY L2 2.2 BlueHDi S&S 140            | 2PU94GHNYKB0A0E0  | 3450               | 3500              | 8 920 000        | 11 328 400        |
| PRO CHC 330 L3 2.2 BlueHDi S&S 140                  | 2PU96EHNYKB0A0E0  | 4035               | 3300              | 8 820 000        | 11 201 400        |
| PRO CHC 350 L3 2.2 BlueHDi S&S 140                  | 2PU96FHNYKB0A0E0  | 4035               | 3500              | 8 945 000        | 11 360 150        |
| PRO CHC 350 L3 2.2 BlueHDi S&S 165                  | 2PU96FHNZKB0A0E0  | 4035               | 3500              | 9 260 000        | 11 760 200        |
| PRO CHC 350 HEAVY L3 2.2 BlueHDi S&S 140            | 2PU96GHNYKB0A0E0  | 4035               | 3500              | 9 045 000        | 11 487 150        |
| PRO CHC 350 HEAVY L3 2.2 BlueHDi S&S 165            | 2PU96GHNZKB0A0E0  | 4035               | 3500              | 9 360 000        | 11 887 200        |
| PRO CHC 350 HEAVY L4 2.2 BlueHDi S&S 165            | 2PU98GHNZKB0A0E0  | 4035               | 3500              | 9 420 000        | 11 963 400        |
| <b>ALVÁZ-DUPLAKABIN</b>                             |                   |                    |                   |                  |                   |
| PRO CHDC 330 L2 2.2 BlueHDi S&S 140                 | 2PU94WHNYKB0A0E0  | 3450               | 3300              | 9 040 000        | 11 480 800        |
| PRO CHDC 350 L2 2.2 BlueHDi S&S 140                 | 2PU94XHNYKB0A0E0  | 3450               | 3500              | 9 165 000        | 11 639 550        |
| PRO CHDC 350 L3 2.2 BlueHDi S&S 140                 | 2PU96XHNYKB0A0E0  | 4035               | 3500              | 9 290 000        | 11 798 300        |
| PRO CHDC 350 L3 2.2 BlueHDi S&S 165                 | 2PU96XHNZKB0A0E0  | 4035               | 3500              | 9 605 000        | 12 198 350        |
| PRO CHDC 350 HEAVY L3 2.2 BlueHDi S&S 140           | 2PU96YHNYKB0A0E0  | 4035               | 3500              | 9 390 000        | 11 925 300        |
| PRO CHDC 350 HEAVY L3 2.2 BlueHDi S&S 165           | 2PU96YHZNZKB0A0E0 | 4035               | 3500              | 9 705 000        | 12 325 350        |
| PRO CHDC 350 HEAVY L4 2.2 BlueHDi S&S 165           | 2PU98YHZNZKB0A0E0 | 4035               | 3500              | 9 765 000        | 12 401 550        |
| <b>PLATÓ-KABIN</b>                                  |                   |                    |                   |                  |                   |
| PRO PTC 330 L2 2.2 BlueHDi S&S 140                  | 2PU94EHNYKB0GAE0  | 3450               | 3300              | 9 085 000        | 11 537 950        |
| PRO PTC 350 L3 2.2 BlueHDi S&S 140                  | 2PU96FHNYKB0GAE0  | 4035               | 3500              | 9 335 000        | 11 855 450        |
| PRO PTC 350 L3 2.2 BlueHDi S&S 165                  | 2PU96FHNZKB0GAE0  | 4035               | 3500              | 9 650 000        | 12 255 500        |
| PRO PTC 350 HEAVY L3 2.2 BlueHDi S&S 140            | 2PU96GHNYKB0GAE0  | 4035               | 3500              | 9 435 000        | 11 982 450        |
| PRO PTC 350 HEAVY L3 2.2 BlueHDi S&S 165            | 2PU96GHNZKB0GAE0  | 4035               | 3500              | 9 750 000        | 12 382 500        |
| PRO PTC 350 HEAVY L4 2.2 BlueHDi S&S 165            | 2PU98GHNZKB0GAE0  | 4035               | 3500              | 9 810 000        | 12 458 700        |
| <b>PLATÓ-DUPLAKABIN</b>                             |                   |                    |                   |                  |                   |
| PRO PTDC 330 L2 2.2 BlueHDi S&S 120                 | 2PU94WHNXKB0GAE0  | 3450               | 3300              | 9 140 000        | 11 607 800        |
| PRO PTDC 330 L2 2.2 BlueHDi S&S 140                 | 2PU94WHNYKB0GAE0  | 3450               | 3300              | 9 430 000        | 11 976 100        |
| PRO PTDC 350 L3 2.2 BlueHDi S&S 120                 | 2PU96XHNYKB0GAE0  | 4035               | 3500              | 9 390 000        | 11 925 300        |
| PRO PTDC 350 L3 2.2 BlueHDi S&S 140                 | 2PU96XHNYKB0GAE0  | 4035               | 3500              | 9 680 000        | 12 293 600        |
| PRO PTDC 350 L3 2.2 BlueHDi S&S 165                 | 2PU96XHNZKB0GAE0  | 4035               | 3500              | 9 995 000        | 12 693 650        |
| PRO PTDC 350 HEAVY L3 2.2 BlueHDi S&S 140           | 2PU96YHNYKB0GAE0  | 4035               | 3500              | 9 780 000        | 12 420 600        |
| PRO PTDC 350 HEAVY L3 2.2 BlueHDi S&S 165           | 2PU96YHZNZKB0GAE0 | 4035               | 3500              | 10 095 000       | 12 820 650        |
| PRO PTDC 350 HEAVY L4 2.2 BlueHDi S&S 140           | 2PU98YHNYKB0GAE0  | 4035               | 3500              | 9 840 000        | 12 496 800        |
| PRO PTDC 350 HEAVY L4 2.2 BlueHDi S&S 165           | 2PU98YHZNZKB0GAE0 | 4035               | 3500              | 10 155 000       | 12 896 850        |
| <b>PADLÓLEMEZES ALVÁZ-KABIN</b>                     |                   |                    |                   |                  |                   |
| PRO PLC 350 L3 2.2 BlueHDi S&S 140                  | 2PU96QHNYKB0A0E0  | 4035               | 3500              | 8 945 000        | 11 360 150        |
| PRO PLC 350 L3 2.2 BlueHDi S&S 165                  | 2PU96QHZNZKB0A0E0 | 4035               | 3500              | 9 260 000        | 11 760 200        |
| PRO PLC 350 HEAVY L3 2.2 BlueHDi S&S 165            | 2PU96RHZNZKB0A0E0 | 4035               | 3500              | 9 360 000        | 11 887 200        |

**A Heavy kivitel, a 4 tonnás Boxer felfüggesztésével és első fékjével vannak felszerelve. Azonban NEM tartalmazza a duplarugót (megerősített felfüggesztés - SE08).**

A feltüntetett árak nem minősülnek ajánlattételnek, forintban értendők; a bruttó árak a 27 %-os ÁFA-t tartalmazzák, ugyanakkor az üzembe- és forgalombahelyezés költségét, valamint a gépjármű tulajdonjogának megszerzésére tekintettel fizetendő visszerhes vagyonátruházási illetéket nem foglalják magukban. Az árlistában szereplő adatok tájékoztató jellegűek, előfordulhat, hogy már nem aktuálisak vagy elírást tartalmaznak, ezekért a P Automobil Import Kft.-nek nem áll módjában felelősséget vállalni. A P Automobil Import Kft. minden változtatás jogát fenntartja, beleértve a modellváltozatok, felszereltségek, technikai adatok, árak és egyéb közölt adatok - előzetes értesítés nélkül történő - teljeskörű megváltoztatásának jogát is. Bővebb tájékoztatásért kérjük, vegye fel a kapcsolatot a Peugeot márkakereskedői hálózattal.

## BOXER – alváz, padlólemezes alváz és plató

### PREMIUM felszereltség

Érvényes: 2021. október 1-től a következő árlista közléséig



Utólagos felépítmény rendelése előtt kérjük minden esetben egyeztessenek a WLTP-megfelelésegről a termékfelelőssel, vagy a felépítménygyártóval.

| Modell  | Gyári típuskód   | Tengelytáv<br>(mm) | Ossztömeg<br>(kg) | Nettó ár<br>(Ft) | Bruttó ár<br>(Ft) |
|---|------------------|--------------------|-------------------|------------------|-------------------|
| <b>2021 októberi gyártástól érvényes típuskódok</b> |                  |                    |                   |                  |                   |
| <b>ALVÁZ-KABIN</b>                                  |                  |                    |                   |                  |                   |
| PREMIUM CHC 350 HEAVY L2 2.2 S&S BlueHDi 140 E6.3   | 2PU94GLNYKB0A0E0 | 3450               | 3500              | 9 530 000        | 12 103 100        |
| PREMIUM CHC 350 L3 2.2 S&S BlueHDi 140 E6.3         | 2PU96FLNYKB0A0E0 | 4035               | 3500              | 9 555 000        | 12 134 850        |
| PREMIUM CHC 350 L3 2.2 S&S BlueHDi 165 E6.3         | 2PU96FLNZKB0A0E0 | 4035               | 3500              | 9 870 000        | 12 534 900        |
| PREMIUM CHC 350 HEAVY L3 2.2 S&S BlueHDi 140 E6.3   | 2PU96GLNYKB0A0E0 | 4035               | 3500              | 9 655 000        | 12 261 850        |
| PREMIUM CHC 350 HEAVY L3 2.2 S&S BlueHDi 165 E6.3   | 2PU96GLNZKB0A0E0 | 4035               | 3500              | 9 970 000        | 12 661 900        |
| PREMIUM CHC 350 HEAVY L4 2.2 S&S BlueHDi 165 E6.3   | 2PU98GLNZKB0A0E0 | 4035               | 3500              | 10 030 000       | 12 738 100        |
| <b>ALVÁZ-DUPLAKABIN</b>                             |                  |                    |                   |                  |                   |
| PREMIUM CHDC 350 L3 2.2 S&S BlueHDi 140 E6.3        | 2PU96XLNYKB0A0E0 | 4035               | 3500              | 9 900 000        | 12 573 000        |
| PREMIUM CHDC 350 L3 2.2 S&S BlueHDi 165 E6.3        | 2PU96XLNZKB0A0E0 | 4035               | 3500              | 10 215 000       | 12 973 050        |
| PREMIUM CHDC 350 HEAVY L3 2.2 S&S BlueHDi 140 E6.3  | 2PU96YLNYKB0A0E0 | 4035               | 3500              | 10 000 000       | 12 700 000        |
| PREMIUM CHDC 350 HEAVY L3 2.2 S&S BlueHDi 165 E6.3  | 2PU96YLNZKB0A0E0 | 4035               | 3500              | 10 315 000       | 13 100 050        |
| PREMIUM CHDC 350 HEAVY L4 2.2 S&S BlueHDi 165 E6.3  | 2PU98YLNZKB0A0E0 | 4035               | 3500              | 10 375 000       | 13 176 250        |
| <b>PLATÓ-KABIN</b>                                  |                  |                    |                   |                  |                   |
| PREMIUM PTC 350 L3 2.2 S&S BlueHDi 140 E6.3         | 2PU96FLNYKB0GAE0 | 3450               | 3500              | 9 945 000        | 12 630 150        |
| PREMIUM PTC 350 HEAVY L3 2.2 S&S BlueHDi 140 E6.3   | 2PU96GLNYKB0GAE0 | 4035               | 3500              | 10 045 000       | 12 757 150        |
| PREMIUM PTC 350 HEAVY L3 2.2 S&S BlueHDi 165 E6.3   | 2PU96GLNZKB0GAE0 | 4035               | 3500              | 10 360 000       | 13 157 200        |
| PREMIUM PTC 350 HEAVY L4 2.2 S&S BlueHDi 165 E6.3   | 2PU98GLNZKB0GAE0 | 4035               | 3500              | 10 420 000       | 13 233 400        |
| <b>PLATÓ-DUPLAKABIN</b>                             |                  |                    |                   |                  |                   |
| PREMIUM PTDC 350 L3 2.2 S&S BlueHDi 140 E6.3        | 2PU96XLNYKB0GAE0 | 4035               | 3500              | 10 290 000       | 13 068 300        |
| PREMIUM PTDC 350 HEAVY L3 2.2 S&S BlueHDi 140 E6.3  | 2PU96YLNZKB0GAE0 | 4035               | 3500              | 10 390 000       | 13 195 300        |
| PREMIUM PTDC 350 HEAVY L3 2.2 S&S BlueHDi 165 E6.3  | 2PU96YLNZKB0GAE0 | 4035               | 3500              | 10 705 000       | 13 595 350        |
| PREMIUM PTDC 350 HEAVY L4 2.2 S&S BlueHDi 140 E6.3  | 2PU98YLNZKB0GAE0 | 4035               | 3500              | 10 450 000       | 13 271 500        |
| PREMIUM PTDC 350 HEAVY L4 2.2 S&S BlueHDi 165 E6.3  | 2PU98YLNZKB0GAE0 | 4035               | 3500              | 10 765 000       | 13 671 550        |
| <b>PADLÓLEMEZES ALVÁZ-KABIN</b>                     |                  |                    |                   |                  |                   |
| PREMIUM PLC 350 L3 2.2 S&S BlueHDi 140 E6.3         | 2PU96QLNYKB0A0E0 | 4035               | 3500              | 9 555 000        | 12 134 850        |
| PREMIUM PLC 350 L3 2.2 S&S BlueHDi 165 E6.3         | 2PU96QLNZKB0A0E0 | 4035               | 3500              | 9 870 000        | 12 534 900        |
| PREMIUM PLC 350 HEAVY L3 2.2 S&S BlueHDi 165 E6.3   | 2PU96RLNZKB0A0E0 | 4035               | 3500              | 9 970 000        | 12 661 900        |

**A Heavy kivitel, a 4 tonnás Boxer felfüggesztésével és első fékjével vannak felszerelve. Azonban NEM tartalmazza a duplarugót (megerősített felfüggesztés - SE08).**

A feltüntetett árak nem minősülnek ajánlattételnek, forintban értendők; a bruttó árak a 27 %-os ÁFA-t tartalmazzák, ugyanakkor az üzembe- és forgalombahelyezés költségét, valamint a gépjármű tulajdonjogának megszerzésére tekintettel fizetendő visszerthes vagyonátruházási illetéket nem foglalják magukban. Az árlistában szereplő adatok tájékoztató jellegűek, előfordulhat, hogy már nem aktuálisak vagy elírást tartalmaznak, ezekért a P Automobil Import Kft.-nek nem áll módjában felelősséget vállalni. A P Automobil Import Kft. minden változtatás jogát fenntartja, beleértve a modellváltozatok, felszereltségek, technikai adatok, árak és egyéb közölt adatok - előzetes értesítés nélkül történő - teljeskörű megváltoztatásának jogát is. Bővebb tájékoztatásért kérjük, vegye fel a kapcsolatot a Peugeot márkakereskedői hálózattal.

## BOXER– alváz, padlólemezes alváz és plató

Érvényes: 2021. október 1-től a következő árlista közzléséig

FELSZERELTSÉG (S: széria)

S=széria

PRO PREMIUM  
Nettó ár (Ft) Nettó ár (Ft) Bruttó ár (Ft)

### BIZTONSÁG

|      |   |         |         |         |
|------|---|---------|---------|---------|
|      | 4 tárcsafék   | S       | S       |         |
|      | ESC (elektronikus menetsabillizáló program), ABS (blokkolásgátló) és vészfékrésegítés | S       | S       |         |
|      | Automatikusan reteszelő központi zár  | S       | S       |         |
|      | ESP dombsegéddel ("Hillholder") és kipörgésgátló                                      | S       | S       |         |
|      | Léptetőkódos indításgátló   | S       | S       |         |
| WC05 | Riasztóberendezés szuperretesszel   | -       | 120 000 | 152 400 |
|      | Vezetőoldali légszák  | S       | S       |         |
| NN01 | Utasoldali légszák (Iratartóval nem kompatibilis)                                     | 70 000  | 70 000  | 88 900  |
| UE01 | Direkt keréknyomás ellenőrző rendszer   | 65 000  | 65 000  | 82 550  |
| D403 | Vészfékező és sávelhagyásra figyelmeztető rendszer                                    | -       | 310 000 | 393 700 |
| UF04 | Grip Control - intelligens kipörgésgátló  | 110 000 | 110 000 | 139 700 |

### KÉNYELEM / KAROSSZÉRIA

|      |   |         |         |         |
|------|---|---------|---------|---------|
|      | 2 személyes ülés pad lehajtható írotáblával   | S       | S       |         |
|      | Állítható mélységű kormányoszlop, 2 személyes utasülés 3 pontos övekkel   | S       | S       |         |
|      | Belső levegőkeringetés  | S       | S       |         |
| VH04 | Bőrkormány  | -       | 170 000 | 215 900 |
| WM08 | Egyszemélyes utasülés   | 28 000  | 28 000  | 35 560  |
|      | Elektromos ablakemelők (vezetőoldalon szekvenciális)  | S       | S       |         |
|      | Elektromos és fűthető visszapillantó tükrök   | S       | S       |         |
|      | Elektromos fényszórómagasság-állítás  | S       | S       |         |
|      | Fedélzeti számítógép, olajsint kijelző  | S       | S       |         |
|      | Komfort vezetőülés: deréktámasszal és könyöklővel (hosszirányban és magasságban állítható)  | S:NN01  | S       |         |
|      | Központi zár távirányítóval   | S       | S       |         |
| RE01 | Manuális klímaberendezés  | 285 000 | S       | 361 950 |
| SE08 | Megerősített felfüggesztés  | 50 000  | 50 000  | 63 500  |
| UA04 | Pneumatikus hátsó felfüggesztés (megerősített felfüggesztéssel és Michelin gumival együtt nem rendelhető; 3-3,5t változatoknál 225/70 R15-os kerékmérettel, a 3,5t heavy és 4t változatoknál 225/75 R16-os kerékmérettel) | -       | 565 000 | 717 550 |
|      | Pohártartó a középkonzolon  | S       | -       |         |
| ME09 | Kesztyűtartó a középkonzolon és okostelefon/tablettartó   | -       | S       |         |
|      | Szervokormány   | S       | S       |         |
|      | Színezett üvegek  | S       | S       |         |
|      | Teljes értékű pótkerék  | S       | S       |         |
| RG03 | Tempomat és sebességhatároló  | S       | S       |         |
| 35FX | Üléskárpit: Fekete-piros Darko  | S       | S       |         |
| HC09 | Tachográf   | 230 000 | 230 000 | 292 100 |

### AUDIO

|      |   |         |   |         |
|------|---|---------|---|---------|
| RC60 | Érintőképernyő (5"), rádió, USB csatlakozó és Bluetooth kihangosító + DAB   | -       | S |         |
| RC59 | Kormányról vezérelhető rádió, USB csatlakozó és Bluetooth kihangosító + DAB | 165 000 | - | 209 550 |

## BOXER – alváz, padlólemezes alváz és plató

Érvényes: 2021. október 1-től a következő árlista közzétételéig

### FELSZERELTSÉG (S: széria)

### PRO PREMIUM

Nettó ár (Ft) Nettó ár (Ft) Bruttó ár (Ft)

#### MEGJELENÉS

|      |  | PRO           | PREMIUM       |                |
|------|--|---------------|---------------|----------------|
|      |  | Nettó ár (Ft) | Nettó ár (Ft) | Bruttó ár (Ft) |
| P02B | Szürke Thunder fényezés                                  | 65 000        | 65 000        | 82 550         |
| OME0 | Flottaszín   | 390 000       | 390 000       | 495 300        |
| OMM0 | Metálfényezés  | 235 000       | 235 000       | 298 450        |
| FE10 | LED-es nappali menetfény, kódfényszóró                   | -             | 140 000       | 177 800        |
| FE12 | LED-es nappali menetfény, kódfényszóró (L4 hosszúsághoz) | -             | 140 000       | 177 800        |

#### SPECIÁLIS OPCIÓK

|      |   |        |        |        |
|------|---|--------|--------|--------|
| KY06 | Meghosszabbított kábelezés a hátsó fényszórókhoz  | 25 000 | 25 000 | 31 750 |
| QB02 | Szélesített hátsó nyomtáv.(1980 mm) és szélesített visszapillantó tükrök (2,2m) (csak alvázhoz és alváz-duplakabinhoz, pneumatikus felfüggesztéssel nem rendelhető) | 60 000 | 60 000 | 76 200 |
| RX01 | Szélesített visszapillantó tükrök (2,2 m), csak alvázhoz és alváz-duplakabinhoz (HU02 opcióval együtt nem rendelhető)   | 20 000 | 20 000 | 25 400 |
| RX05 | Szélesített visszapillantó tükrök (2,35 m), csak alvázhoz és alváz-duplakabinhoz (HU02 opcióval együtt nem rendelhető)  | 25 000 | 25 000 | 31 750 |
| MI34 | Michelin gumi, 215/70 R15C (300, 330 és 350-es változatoknál)   | S      | S      |        |
| MI34 | Michelin gumi, 215/75 R16C (350 Heavy változatoknál)  | S      | S      |        |
| PE01 | Sárfogó gumik elöl (alváz változatokhoz)  | 35 000 | 35 000 | 44 450 |
| PE01 | Sárfogó gumik elől-hátul és műanyag kerékjáratí ívek elöl (Heavy alváz változatokhoz)   | 62 000 | 62 000 | 78 740 |
| PE03 | Sárfogó gumik elől-hátul (platós változatokhoz)   | 35 000 | 35 000 | 44 450 |
| PE03 | Sárfogó gumik elől-hátul és műanyag kerékjáratí ívek elöl (Heavy platós változatokhoz)  | 62 000 | 62 000 | 78 740 |
|      | Sárfogó a hátsó kerekek mögött (kizárólag platós változatoknál)   | S      | S      |        |

#### KITERJESZTETT GARANCIA

|   |         |         |         |
|---|---------|---------|---------|
| 2+2 év / 300 000 km Motor, Váltó, Turbó – felár ellenében választható (2+2 év / 200 000 km CarGarantie Promóciós Economy garanciát helyettesíti, megvásárlása esetén a CarGarantie Promóciós Economy garancia nem elérhető)** | 74 060  | 74 060  | 94 056  |
| 2+2 év / 200 000 km Economy garancia  | S       | S       |         |
| 2+2 év / 300 000 km Economy Upgrade - választható (2+2 év / 200 000 km CarGarantie Promóciós Economy garanciát kiegészíti, azt további 100.000 km-rel kiterjeszti)***   | 312 580 | 312 580 | 396 977 |

#### \*Flotta szín rendelés esetén előzetes egyeztetés szükséges

\*\* A felár ellenében elérhető CarGarantie Promóciós Motor, Váltó, Turbó garancia szerződés keretében nyújtott jótállás a 2 éves szerződéses gyári jótálláson túl, az autó első tulajdonosának történő átadásától számított 2+2 évig vagy 300 000 km-ig (amelyiket előbb eléri az autó), további feltételek teljesülése esetén érvényes, CG Car-Garantie Versicherungs-Aktiengesellschaft által nyújtott kiterjesztett szerződéses jótállás és a szerződéses gyári jótálláshoz képest kizárólag a motor, váltó és turbófeltöltő alkatrészek meghibásodása esetére vonatkozik, továbbá a CarGarantie Promóciós Motor, Váltó, Turbó garancia szerződésben megjelölt korlátozott szolgáltatásokat tartalmazza. Az akció visszavonásig érvényes, egyedi flottamegrendelésekre és flotta2 kategóriára nem vonatkozik. A CarGarantie Promóciós Economy garancia a felár ellenében választható 2+2 év / 300 000 km Motor, Váltó, Turbó garancia megvásárlása esetén nem vehető igénybe, a kétféle garanciaszerződés nem kumulálható. A gyári szerződéses jótállás keretében nyújtott szolgáltatások kizárólag abban az esetben vehetők igénybe, ha az adásvételi szerződésben és a Szerviz- és Garanciafüzetben foglalt feltételek és körülmények, míg a CarGarantie Promóciós Motor, Váltó, Turbó garancia szerződés keretében nyújtott szolgáltatások kizárólag abban az esetben vehetők igénybe, ha a CarGarantie Promóciós Motor, Váltó, Turbó garancia szerződésben foglalt feltételek és körülmények egyidejűleg teljesülnek. A tájékoztatás nem teljes körű és nem minősül szerződéses ajánlatnak, továbbá a P Automobil Import Kft. fenntartja a kondíciók változtatásának, valamint az akció visszavonásának jogát. Részletek keresse fel a [www.peugeot.hu](http://www.peugeot.hu) oldalt vagy érdeklődjön az akcióban részt vevő márkakereskedéseknél.

\*\*\* A felár ellenében elérhető CarGarantie Promóciós Economy Upgrade garancia a CarGarantie Promóciós Economy garanciával megegyező szolgáltatásokat tartalmaz, és az autó első tulajdonosának történő átadásától számított 2+2 évig vagy 300 000 km-ig (amelyiket előbb eléri az autó), további feltételek teljesülése esetén érvényes. Részletek keresse fel a [www.peugeot.hu](http://www.peugeot.hu) oldalt vagy érdeklődjön az akcióban részt vevő márkakereskedéseknél.

DAB: Digital Audio Broadcast (digitális audio tuner)

A feltüntetett árak nem minősülnek ajánlattételnek, forintban értendőek; a bruttó árak a 27 %-os ÁFÁ-t tartalmazzák, ugyanakkor az üzembe- és forgalombahelyezés költségét, valamint a gépjármű tulajdonjogának megszerzésére tekintettel fizetendő visszatértes vagyonátruházási illetéket nem foglalják magukban. Az árlistában szereplő adatok tájékoztató jellegűek, előfordulhat, hogy már nem aktuálisak vagy elírást tartalmaznak, ezekért a P Automobil Import Kft.-nek nem áll módjában felelősséget vállalni. A P Automobil Import Kft. minden változtatás jogát fenntartja, beleértve a modellváltozatok, felszereltségek, technikai adatok, árak és egyéb közzétett adatok - előzetes értesítés nélkül történő - teljeskörű megváltoztatásának jogát is. Bővebb tájékoztatásért kérjük, vegye fel a kapcsolatot a Peugeot márkakereskedői hálózattal.



# BOXER furgon raktérszigetelés hűtővel



Érvényes: 2021. október 1-től a következő árlista közzéadásáig



| Modell | Gyári típuskód | Teherkapacitás (kg) | Össztömeg (kg) | Nettó ár (Ft) | Bruttó ár (Ft) |
|--------|----------------|---------------------|----------------|---------------|----------------|
|--------|----------------|---------------------|----------------|---------------|----------------|

## Zárt furgon

|  |                  |      |      |           |            |
|--|------------------|------|------|-----------|------------|
| PRO FT 350 L2H2 2.2 S&S BlueHDi 140 E6.3 | 2PU93KHNYKBOA0E0 | 3450 | 3500 | 9 330 000 | 11 849 100 |
| PRO FT 350 L3H2 2.2 S&S BlueHDi 140 E6.3 | 2PU95KHNYKBOA0E0 | 3450 | 3500 | 9 455 000 | 12 007 850 |

## Utólagos felépítmény

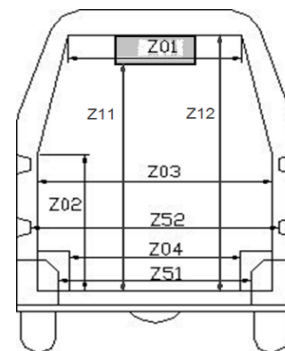
|   |      |  |  |           |           |
|---|------|--|--|-----------|-----------|
| L2H2 raktér szigetelés 0-5 °C-ra<br><b>2kW teljesítményű raktérhűtő berendezés leolvasztás nélkül, fűtés nélkül, hálózati hajtás nélkül</b> | FH02 |  |  | 3 610 000 | 4 584 700 |
| L3H2 raktér szigetelés 0-5 °C-ra<br><b>2kW teljesítményű raktérhűtő berendezés leolvasztás nélkül, fűtés nélkül, hálózati hajtás nélkül</b> | FH03 |  |  | 3 680 000 | 4 673 600 |
| <b>Hő-függöny az oldalsó, és hátsó ajtókhöz</b>   | HO01 |  |  | 220 000   | 279 400   |
| <b>Alumínium raktérvédő körben, 20 cm magasságban</b>   | HO02 |  |  | 120 000   | 152 400   |
| <b>Rakományrögzítő sín pár, egy sorban a rövid és hosszú oldalon</b>  | HO03 |  |  | 120 000   | 152 400   |
| <b>Rakományrögzítő rúd (teleszkópos)</b>  | HO04 |  |  | 60 000    | 76 200    |
| Kamraajtó kialakítása az oldalajtó mögött   | HO05 |  |  | 192 000   | 243 840   |
| -20 °C fokos hátsó ajtó kialakítás  | HO07 |  |  | 175 000   | 222 250   |
| <b>Állófűtés a fülkébe, 2 KW-os</b>   | HO08 |  |  | 510 000   | 647 700   |

Raktér szigetelés:

80 mm vastag Styrofoam szigetelés, mosható poliészter burkolat, a hátsó ajtó és kerékdob profilok kialakítása a legjobb hőszigetelés és a legkedvezőbb raktérméretet biztosítják. A padozat csúszásmentesített, kopásálló.

Méretek:

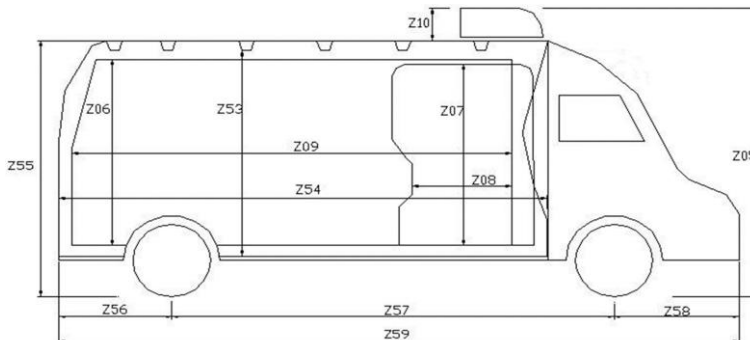
| Felépítmény méretek                 |      |                      |
|-------------------------------------|------|----------------------|
| Megnevezés                          | Jel. | Méret (mm)           |
| Burkolt tetőszélesség               | Z01  | 1540                 |
| Oldalburkolat törésmagasság         | Z02  | 1490                 |
| Oldalburkolat szélesség             | Z03  | 1590                 |
| Burkolt kerékjáratok távolság       | Z04  | 1360                 |
| Jármű magasság                      | Z05  | 2660                 |
| Burkolt raktér magasság             | Z06  | 1730                 |
| Burkolt raktér oldalajtó magasság   | Z07  | 1660                 |
| Burkolt raktér oldalajtó szélesség  | Z08  | 1110                 |
| Burkolt raktér hossz a padlószinten | Z09  | L2: 2800<br>L3: 3380 |
| Tetőre épített elem magassága       | Z10  | 230                  |
| Elpárologtató alatti magasság       | Z11  | 1540                 |
| Hátsó ajtónál mért magasság         | Z12  | 1700                 |



Az átépítést követően a jármű tömege (opciók nélkül):

L2: 2090 kg

L3: 2140 kg



A feltüntetett árak nem minősülnek ajánlattételnek, forintban értendők; a bruttó árak a 27%-os ÁFA-t tartalmazzák, ugyanakkor az üzembe- és forgalombahelyezés költségét, valamint a gépjármű tulajdonjogának megszerzésére tekintettel fizetendő visszerthes vagyonaátruházási illetéket nem foglalják magukban. Az árlistában szereplő adatok tájékoztató jellegűek, előfordulhat, hogy már nem aktuálisak vagy elírás tartalmaznak, ezekért a P Automobil Import Kft.-nek nem áll módjában felelősséget vállalni. A P Automobil Import Kft. minden változtatás jogát fenntartja, beleértve a modellváltozatok, felszereltségek, technikai adatok, árak és egyéb közölt adatok - előzetes értesítés nélkül történő - teljeskörű megváltoztatásának jogát is. Bővebb tájékoztatásért kérjük, vegye fel a kapcsolatot a Peugeot márkakereskedői hálózattal.

## BOXER R-BOX (üvegszál felépítmény)



Érvényes: 2021. október 1-től a következő árlista közzétételéig



| Modell                                   | Gyári típuskód   | Tengelytáv<br>(mm) | Össztömeg<br>(kg) | Nettó ár<br>(Ft) | Bruttó ár<br>(Ft) |
|--|------------------|--------------------|-------------------|------------------|-------------------|
| ALVÁZ-KABIN                              |                  |                    |                   |                  |                   |
| PRO CHDC 330 L2 2.2 BlueHDi S&S 140 E6.3 | 2PU94WHNYKB0A0E0 | 3450               | 3300              | 9 040 000        | 11 480 800        |
| PRO CHDC 350 L2 2.2 BlueHDi S&S 140 E6.3 | 2PU94XHNYKB0A0E0 | 3450               | 3500              | 9 165 000        | 11 639 550        |
| Utólagos felépítmény                     |                  |                    |                   |                  |                   |
| R-BOX üvegszál felépítmény               | RB99             |                    |                   | 2 750 000        | 3 492 500         |
| <b>Rakományrögzítő sínpár</b>            | RO01             |                    |                   | 115 000          | 146 050           |
| <b>Rakományrögzítő rúd (teleszkópos)</b> | RO02             |                    |                   | 60 000           | 76 200            |
| Vonóhorog                                | RO03             |                    |                   | 280 000          | 355 600           |

Kivitel:

Alacsony segédváz-szerkezetre épített, vaskerettel erősített, külső felületén az alváz színére (kizárólag fehér fényezéssel rendelhető) fényezett üvegszál hálószerkezet, melynek külalakja hűen követi a gyári fülke formavilágát. Hátról 2 db 180°-ban nyíló alumínium szerkezetű, zárható ajtóval rendelkezik.

Vonóhorog felszerelésére alkalmas a szerkezet.

Méreték

A rakfelület belméretének hasznos hossza: 2130 mm

A rakfelület belméretének hasznos szélessége: 1670 mm

Dobok közötti távolság: 1420 mm

A rakfelület belméretének hasznos magassága: 1380 mm

Ajtónyílás szélessége: 1600 mm

Ajtónyílás magassága: 1285 mm

A feltüntetett árak nem minősülnek ajánlattételnek, forintban értendők; a bruttó árak a 27%-os ÁFA-t tartalmazzák, ugyanakkor az üzembe- és forgalombahelyezés költségét, valamint a gépjármű tulajdonjogának megszerzésére tekintettel fizetendő visszerthes vagyonaátruházási illetéket nem foglalják magukban. Az árlistában szereplő adatok tájékoztató jellegűek, előfordulhat, hogy már nem aktuálisak vagy elírás tartalmaznak, ezekért a P Automobill Import Kft.-nek nem áll módjában felelősséget vállalni. A P Automobill Import Kft. minden változtatás jogát fenntartja, beleértve a modellváltozatok, felszereltségek, technikai adatok, árak és egyéb közölt adatok - előzetes értesítés nélkül történő - teljeskörű megváltoztatásának jogát is. Bővebb tájékoztatásért kérjük, vegye fel a kapcsolatot a Peugeot márkakereskedői hálózattal.